

FERNBEDIENUNG **ZUBEHÖR** Für Funk-Netzteil

RC-AW
Art.-Nr.: 121902



HINWEIS Die Fernbedienung funktioniert nur mit FUNK-Netzteil DRIVER-42W-F.

HIGHLIGHTS

- Lichtfarbe einstellbar
- 4-Stufig dimmbar oder stufenlos dimmbar
- Steuerung in 100 Gruppen möglich
- Timerfunktion
- Szenenmodus

PRODUKTEIGENSCHAFTEN

Batterietyp	2 x AAA-Batterien (nicht enthalten)
Fernbedienungsentfernung	Bis zu 25 Meter
Lichtfarbeinstellbar	Ja
Maße	L145 B47 H21
Gewicht	50g
Temperaturbereich	-20°C bis +45°C
Prüfzeichnung	CE

TECHNISCHE DATEN

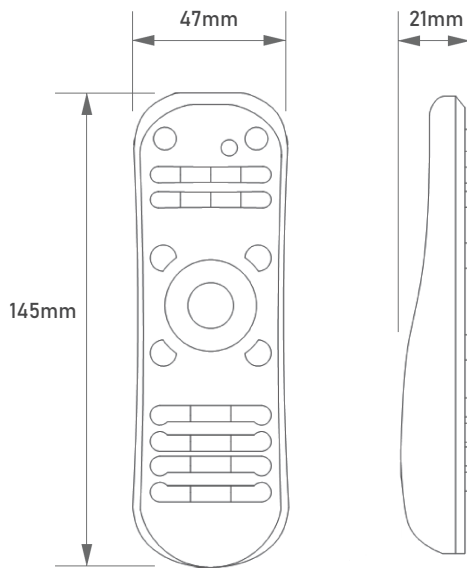
Protokoll	TIGI RF-2.4G
Durchschn. Ausgangsleistung	10DBm
Frequenzbereich	2402Mhz,...2482Mhz 111
Modulationsart	GFSK
Antennenart	Integrierte Antenne
Antennenmenge	1
Antennengewinn	0dBi

STANDARD

RED	EN300 440 V2.1.1
RED	EN301489-1 V2.2.0
RED	EN301489-3 V 2.1.1
RED	EN62479:2010
FCC	47CFR Part 15 Subpart C 2015



ABMESSUNGSSKIZZEN



HINWEISE

Bitte vermeiden Sie Metallschilde. / Halten Sie die Fernbedienung so weit wie möglich von elektromagnetischen Störungen in der Umgebung entfernt, um das Verhalten der RF-Steuerung sicherzustellen. / Überprüfen Sie den Batteriestatus regelmäßig, um zu verhindern, dass Batterieverluste interne Komponenten angreifen. / Bitte entfernen Sie die Batterien, wenn die Fernbedienung längere Zeit nicht benutzt wird.

BESTELLUNG

TYPE	BESCHREIBUNG	ARTIKELNUMMER
RW-AW	Fernbedienung für Funk-Netzteil DRIVER-42W-F	121902